

СЕЧЕНИЕ А
МАСШТАБ 5 : 1

Перв. примен.

Справ. №

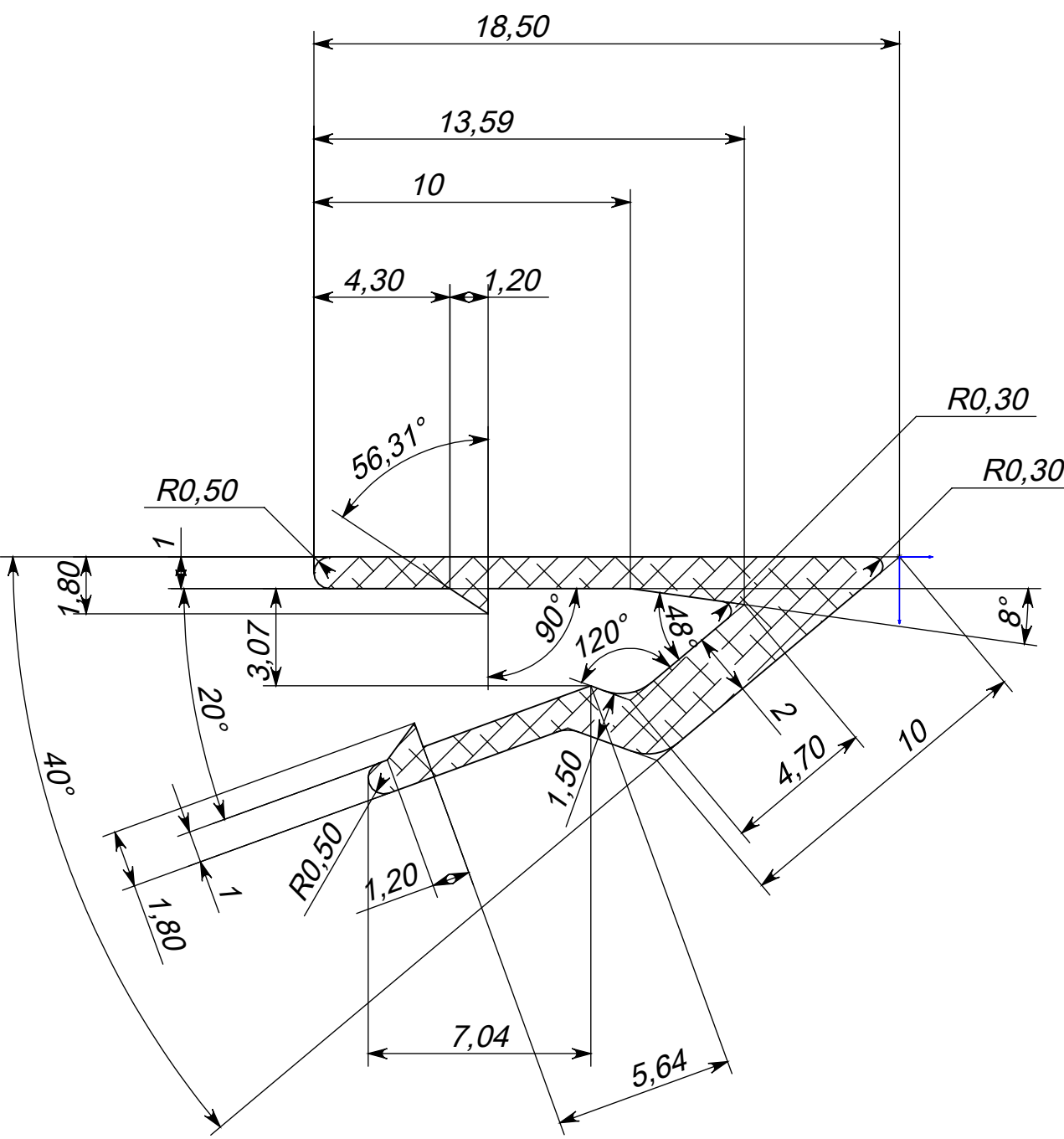
Подпись и дата

Инв. № дубл.

Взам. инв. №

Подпись и дата

Инв. № подл.



Изм	Лист	№ докум.	Подп.	Дата
Разраб.				
Пров.				
Т.контр.				
Нач. КБ				
Н.контр.				
Утв.				

Лит.	Масса	Масштаб
		1:2
Лист 1		Листов 1